

# RubiX<sup>2</sup><sup>®</sup>



## Vielseitig, robust und konfigurierbar

### Die Standard-Konfiguration

- Faltbarer Aluminium-Rahmen mit 3-fach Kreuzstrebe.
- Sitztiefe einstellbar von 41 bis 51 cm.
- Velcro einstellbare Rückenbespannung und Rücken. Höhenverstellbar von 41 bis 46 cm.
- Schwerpunktverstellung von -5 bis 5 cm.
- Winkel- (+/- 15°) und tiefeinstellbare Fußauflage.
- Armauflage höhen- (19 bis 31 cm) und tiefeinstellbar (22 bis 34 cm).
- Sitzhöhe von 37,5 bis 53 cm.
- Fußstütze 70° (Länge einstellbar von 35 bis 50 cm).
- 3 Standardfarben: Mattblau, Brillant Rot und Brillant Silber.

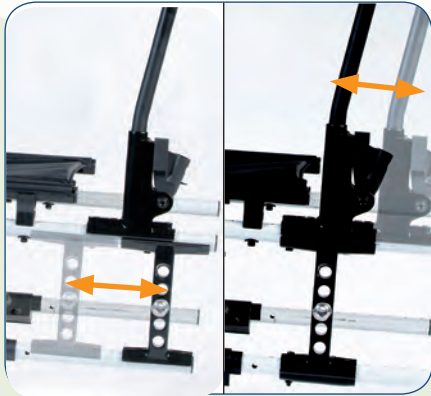


## Der vielseitige Leichtgewicht-Rollstuhl in der Standardversorgung

Ein breites Spektrum an Einstellmöglichkeiten! Langlebiges und zuverlässiges Aluminiumdesign.

Die Ersatzteile und Optionen sind grösstenteils für die ganze X-Familie<sup>2</sup> verwendbar.

Wahlweise auch als XL-Version in Sonderbreite bis 60 cm und für Benutzergewichte bis 170 kg.



Verstellbarer Schwerpunkt und anpassbare Sitztiefe.



Velcroverstellbare Rückenbespannung und höhenverstellbarer Rücken.



Stabile 3-fach Kreuzstrebe für die perfekte Festigkeit (4-fach Kreuzstrebe bei der XL-Version).

## In hohem Masse konfigurierbar ...

RubiX<sup>2</sup> lässt sich einfach an die Bedürfnisse der verschiedenen Benutzer anpassen und ist somit auch für den Wiedereinsatz bestens geeignet.

Ob in der Hemiplegiker-Versorgung oder ein Einsatz im XL-Bereich mit verstärktem Rahmen, der RubiX<sup>2</sup> bietet die nötigen Optionen und das gewünschte Zubehör.



Der RubiX<sup>2</sup> XL für schwerere Patienten mit bis zu 170 kg.



22" und 24" Antriebsrad auch mit Trommelbremse oder 12" Transitrad.



Hemiplegiker Armauflage optional.

## Optionen und Accessoires

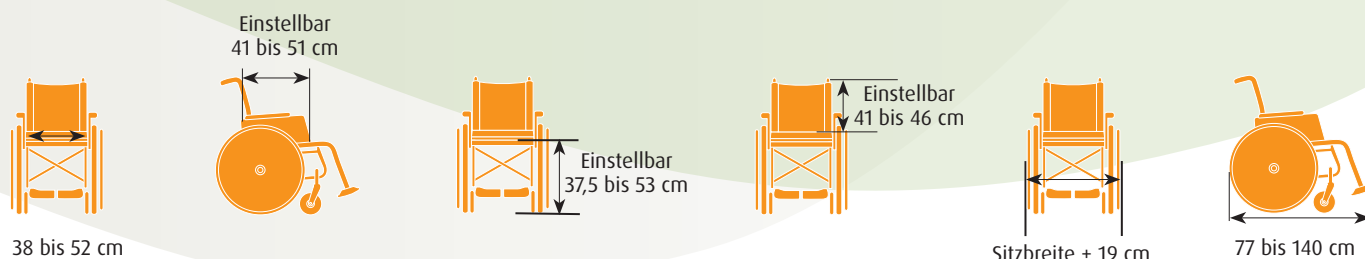
- Höhenverstellbare Stossgriffe
- Reclining Rücken (0° bis 35°)
- Rücken winkelverstellbar
- Kopfstütze
- Beckengurt
- Stockhalter
- Fussstützen höhenverstellbar
- Stumpfauflage für Amputierte
- Kippsitz (0° bis 25°)
- Sicherheitsrad
- Therapietisch
- Sitzkissen
- Transitrad hinten 12"
- Rücken Stabilisierungsbügel
- Bremshebelverlängerung
- Transportfixation
- Trommelbremse für Begleitperson
- und vielem mehr ...



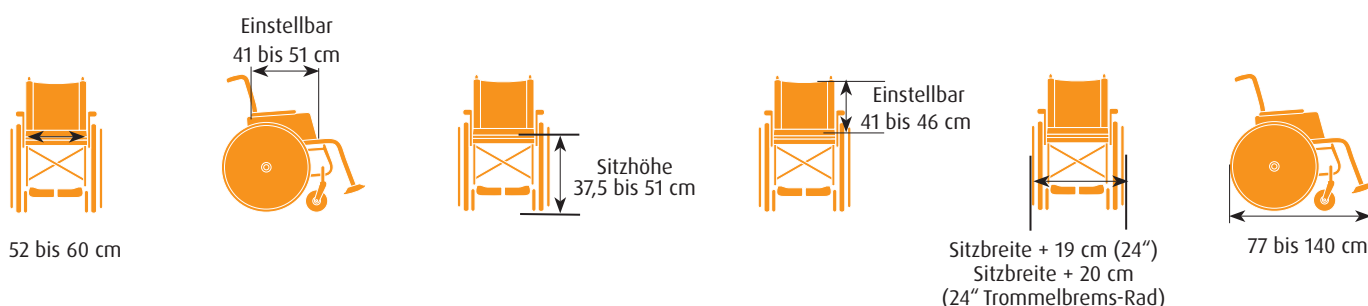
# RubiX<sup>2</sup>®

Robust, konfigurierbar und vielseitig

## RubiX<sup>2</sup>®:



## RubiX<sup>2</sup>® XL verstärkte Version (belastbar bis 170 kg):



## Technische Daten

Sitzbreite:	38 / 40,5 / 43 / 45,5 / 48 / 52 cm	Rahmenfarbe:	Brillant Silber, Brillant Rot und Mattblau
Sitzbreite XL Version:	52 / 56 / 60 cm	Farbe Bespannung:	Schwarz
Sitztiefe:	41 bis 51 cm (einstellbar)	Länge Fussstütze:	35 bis 50 cm (einstellbar)
Sitzhöhe:	37,5 bis 53 cm (einstellbar)	Max. Belastung:	125 kg / 170 kg (XL Version)
Rückenhöhe:	41 bis 46 cm (einstellbar)	Gesamtgewicht:	15,5 kg / 16,8 kg (XL Version)
Gesamtbreite:	Sitzbreite + 19 cm (24" Antriebsrad)	Rahmengewicht:	8,4 kg
Gesamtlänge:	77 cm min, 140 cm max	Faltbreite ohne Antriebsrad:	30 cm
Gesamthöhe:	95 cm	Tarifposition Sozialversicherungen	520 000

Technische Änderungen, Preisanpassungen, Druckfehler vorbehalten

Masstoleranzen ± 1cm



Strack AG  
Ebnatstrasse 125  
8200 Schaffhausen  
Tel. 0800 600 500  
Fax 0800 600 900  
www.strack.ch  
info@strack.ch

**strack**  
Patienten-  
und Pflegebedarf